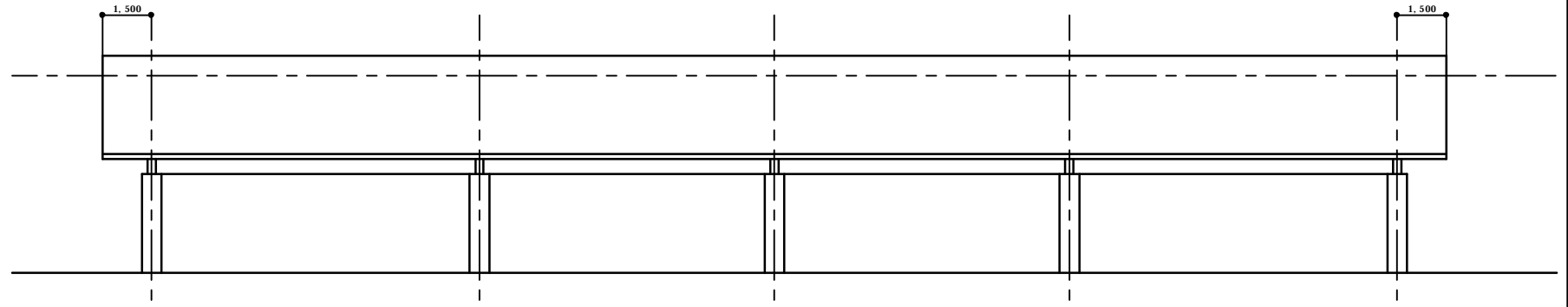
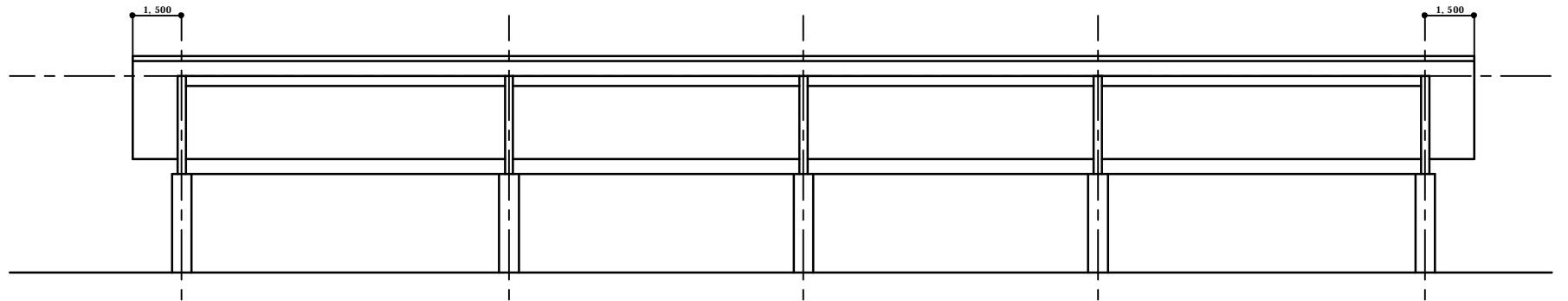


平面図 S=1/100

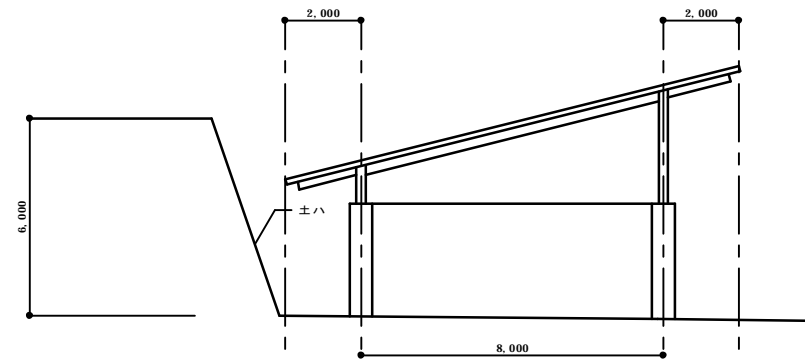
● 消火器10型(スタンド付) 2ヶ所設置 位置を参照



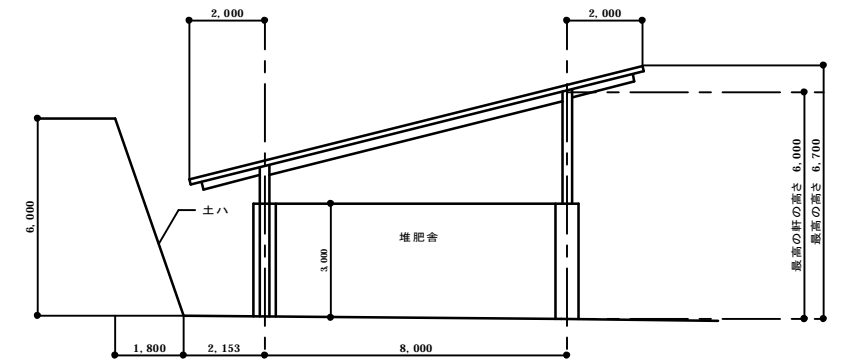
西側立面図 S=1/100



東側立面図 S=1/100



南側立面図 S=1/100



断面図 S=1/100

特記事項		<p>株式会社 西野設計</p> <p>第一級建築士登録 第189570号 事務所 鹿児島県出水市大野原町272番地 郵便番号899-0216 TEL 0996-63-3016 FAX 0996-62-4029</p>	<p>日付 平成30年7月8日</p> <p>工事名 矢岳第2牧場肥育者新築工事</p>	<p>図名 堆肥舎(Bタイプ)平面図・立面図・断面図</p>	<p>図面番号 A-26</p> <p>縮尺 AI S=1/100 RI A3 S=1/200</p>
------	--	---	--	--------------------------------	---