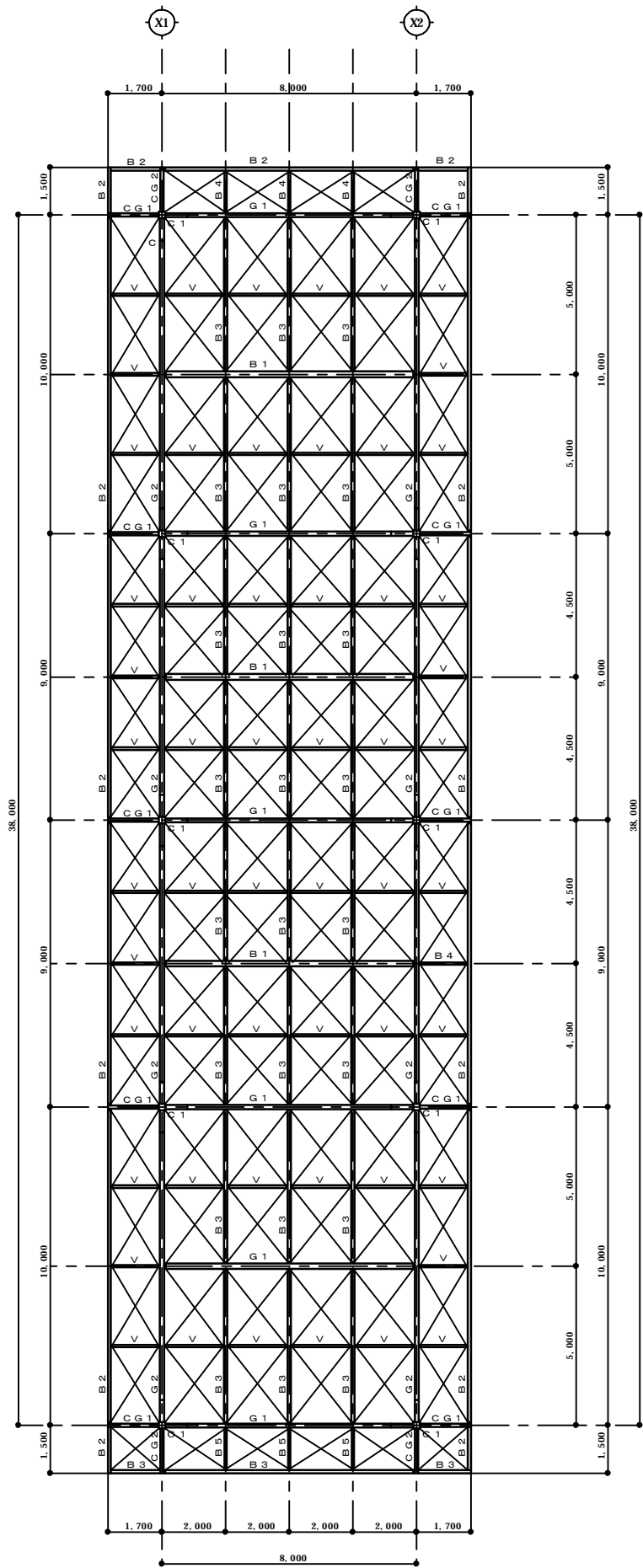
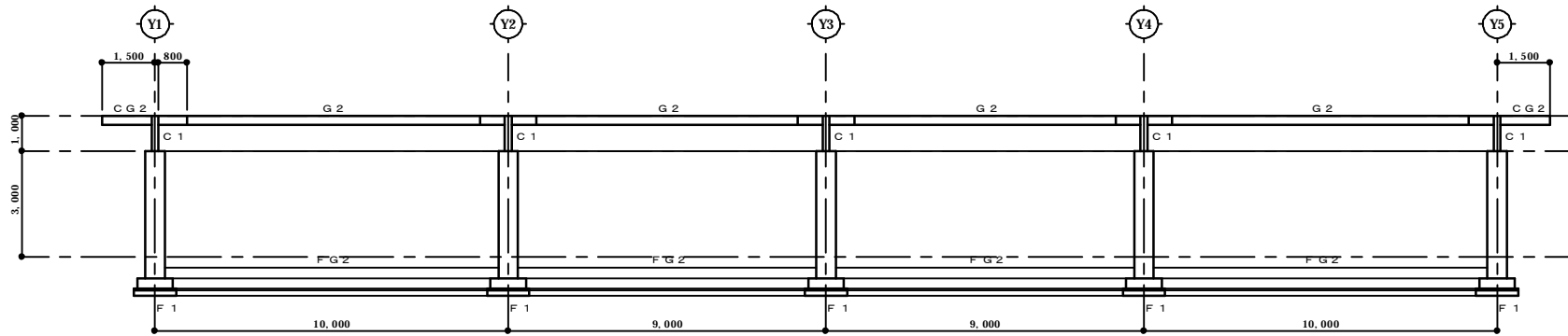


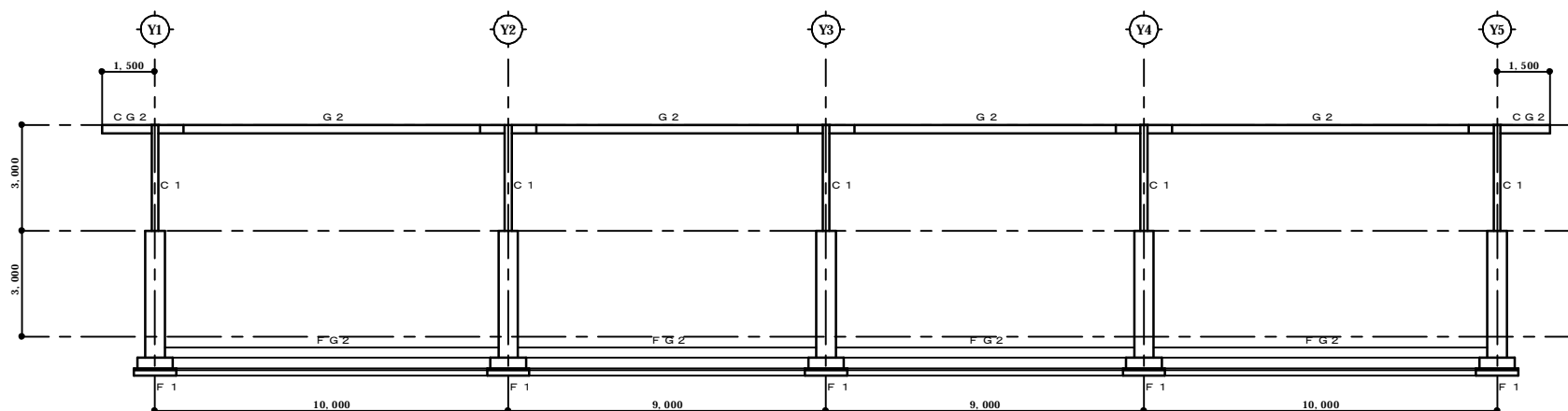
部	C1	□-200×200×12	BCR295	B4	H-150×75×5×7	SS400
材	G1	H-250×125×6×9	SS400	V	H-150×75×5×7	SS400
リ	G2	H-250×125×6×9	SS400	小屋アレス	16mm	SS400
ス	CG1	H-200×100×5.5×8	SS400			
ト	CG2	H-200×100×5.5×8	SS400			
	B1	H-250×125×6×9	SS400			
	B2	H-200×100×5.5×8	SS400			
	B3	H-175×90×5×8	SS400			



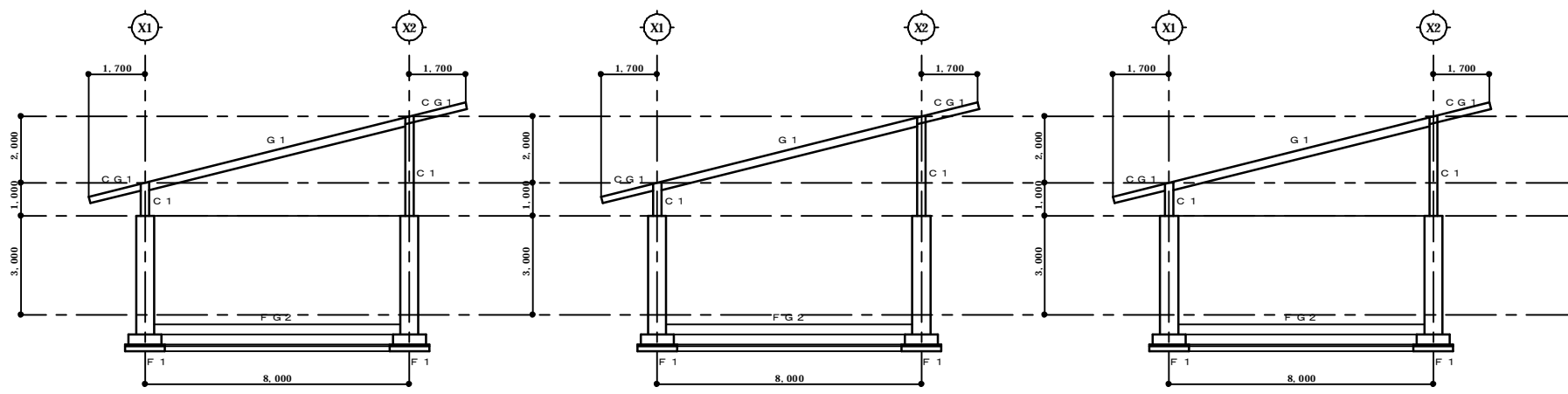
小屋伏図 S=100



X1通り軸組図 S=100



X2通り軸組図 S=100



Y1, Y5通り軸組図 S=1/100

Y2通り軸組図 S=1/100

Y4通り軸組図 S=1/100

※注意: 鋼材は、全て溶融亜鉛メッキとする。

特記事項	

株式会社 西野設計

一級建築士登録 第189570号 事務所 鹿児島県出水市大野原町2-72番地 郵便番号899-0216
 TEL 0996-63-3016 FAX 0996-62-4029

日付	平成30年7月8日	工事名	矢岳第2牧場肥育者新築工事	図番	B-45
面		図名	堆肥舎(Ｂ棟) 小屋伏図・軸組図	縮尺	AI S-1/100 A3 S-1/200